

# Рекомендации по маркировке водопроводно-канализационных сетей с помощью электронных маркеров 3M™ Scotchmark™ EMS



# 1.0 Обзор

Электронные маркеры закладываются в грунт рядом с трубами водопроводно-канализационного хозяйства (ВКХ) в процессе их строительства, при проведении реконструкции или аварийно-восстановительных работ.

Помимо пассивных электронных маркеров, обладающих только функцией идентификации местоположения, компания ЗМ предлагает уникальное решение, не имеющее аналогов у конкурентов - **интеллектуальные электронные маркеры**. Их особенностью является возможность чтения / записи во внутреннюю память маркера пользовательской информации. Такие маркеры позволяют осуществлять абсолютную идентификацию трасс коммуникаций и специальных точек (муфт, точек сервисного доступа, мест сварки, поворотов, пересечений с другими коммуникациями и проч.).

**Преимущества** системы электронной маркировки ЗМ являются:

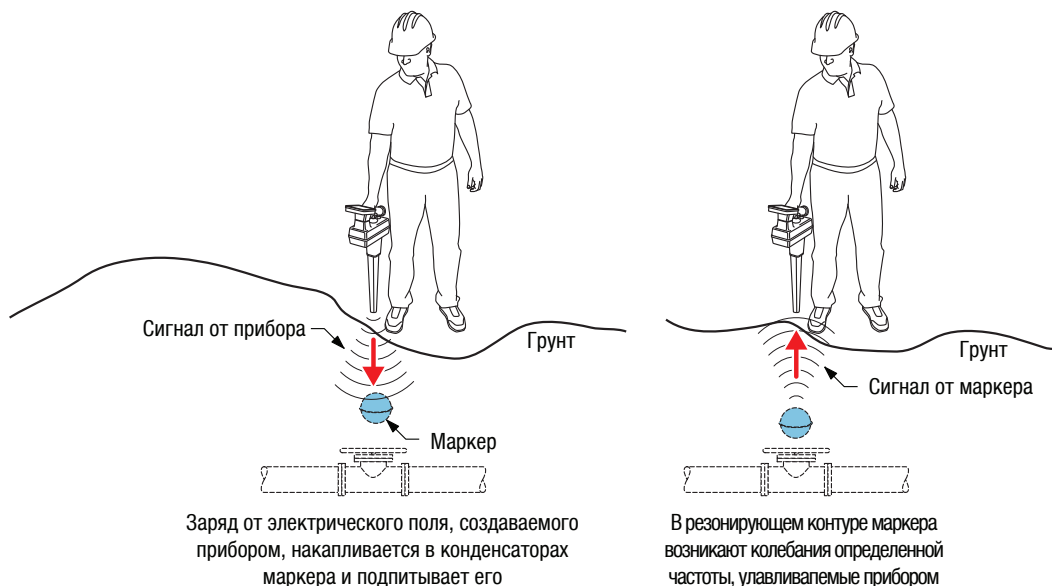
- Уверенная идентификация любого типа трубопроводов – как металлического, так и неметаллического (полиэтиленовые водопроводы)
- Абсолютная идентификация благодаря возможности чтения / записи дополнительных сведений о коммуникации в память интеллектуальных маркеров
- Высокая точность локализации (отклонения в пределах 10-20 см)
- Отсутствие помех в процессе маркеропоиска от металлических объектов в грунте за счет специально подобранной резонансной частоты маркера

**Принцип технологии** маркеропоиска состоит в зондировании поверхности земли радиочастотными сигналами, генерируемыми прибором-маркероискателем, с целью определения местоположения маркера. Маркер представляет собой резонирующий низкочастотный колебательный контур, запаянный в пластиковый кожух. Сигнал от прибора, за счет эффекта электромагнитной индукции, вызывает колебания аналогичной частоты во внутреннем контуре маркера. Прибор улавливает эти ответные колебания и таким образом локализует местоположение маркера. Маркер **не требует элементов питания**; срок службы маркера составляет **не менее 30 лет**.

В портфеле компании ЗМ представлены как простейшие приборы, предназначенные только для поиска маркеров (Dynatel 1420E-iD), так и более комплексные решения - трассо-маркеро-(повреждение-)искатели, позволяющие идентифицировать как маркеры, так и трассы подземных трубопроводов и кабельных систем, а также опционально - обнаруживать повреждения оболочек кабелей и систем ЭХЗ типа “жила-земля” с возможностью схода тока на физическую землю (Dynatel 2200M-iD, Dynatel 2500E-iD).

Маркеры различаются по своему **форм-фактору** (шаровые, полноразмерные, мини и околоповерхностные), а также **отрасли применения** (нефтегазовая промышленность, телекоммуникации, электроэнергетика и водопроводно-канализационное хозяйство).

Согласно интернациональному стандарту APWA, электронные маркеры для различных отраслей различаются цветом кожуха и резонансной частотой. **Маркеры для сетей ВКХ имеют синий (водопровод) и зеленый (канализация) цвета и работают на частотах 145,7 кГц и 121,6 кГц, соответственно.**



## 2.0 Общие рекомендации по закладке электронных маркеров

### 2.1 Места маркировки

Все объекты сетей ВКХ, которые фиксируются на геоподоснове с присвоением индивидуальных номеров согласно проекту на строительство / реконструкцию

- Люки колодцев
- Контрольно-измерительные пункты (КИП) скрытого типа
- Ответвления от магистральной трубы, тройники
- Места сварки
- Запорная арматура (перепускные клапаны и другие элементы контроля давления)
- Границы участков ГНБ
- Анодные электроды и другие элементы ЭХЗ (электрохимической защиты)
- Точки ввода в здания
- Повороты трассы и точки заглубления трубопровода
- Места пересечений с другими подземными коммуникациями, авто- и железными дорогами, водными преградами

Также, рекомендуется маркировать линейные участки неметаллических (полимерных) трубопроводов с определенным фиксированным интервалом (см. схему).

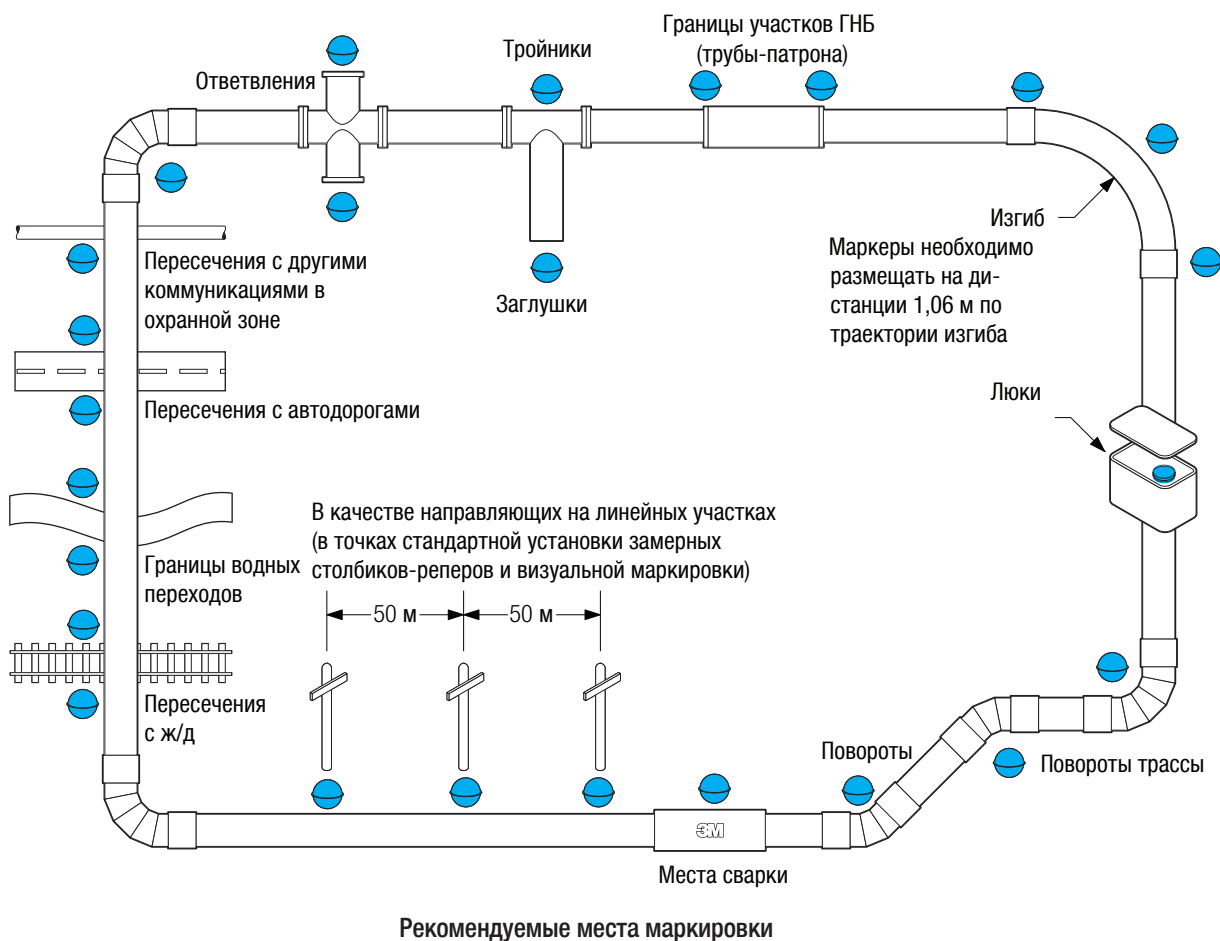
### 2.2 Интеграция с GPS/ГЛОНАСС

Дополнительные возможности по ускорению поиска промаркированного объекта и организации детального автоматизированного учета объектов подземной инфраструктуры предоставляет комплексное решение **3М АИСУ МПК** (Автоматизированная Интеллектуальная Система Учета Маркируемых Подземных Коммуникаций).

Данное решение представляет собой программно-аппаратный комплекс (ПАК), состоящий из следующих компонентов:

- прибор 3М™ Dynatel™ серии 1420E, 2200M-iD или 2500E-iD
- электронные маркеры 3М™ Scotchmark™
- КПК с встроенным GPS/ГЛОНАСС приемником
- специализированное программное обеспечение, функционирующее на КПК
- программное обеспечение, функционирующее на сервере;

и позволяет сопоставить промаркированным точкам GPS координаты, занести их в единую корпоративную базу данных (вместе с информацией, считанной из интеллектуальных маркеров) и отобразить на электронной карте Google. Также, возможна интеграция с существующей ГИС в одном из стандартных форматов (CSV, SHP, KML, XML, ECW, SID).



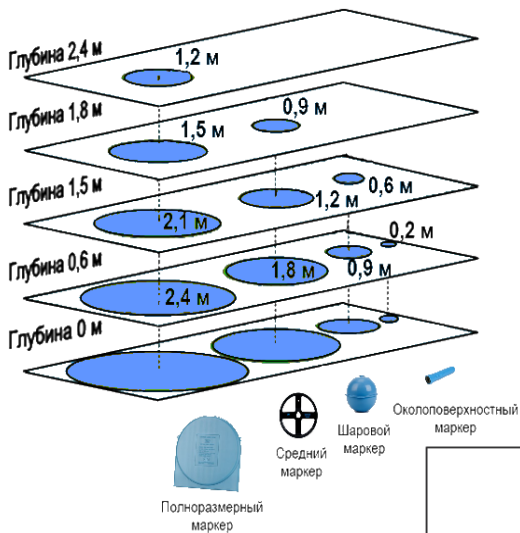
## 3.0 Рекомендуемая глубина и периодичность закладки шаровых маркеров

### 3.1 Рекомендуемая глубина закладки

Максимальное расстояние от центра маркера до наконечника приемника (в общем случае аналогично расстоянию от центра маркера до поверхности земли, однако зимой расстояние до земли будет меньше расстояния до наконечника из-за снежного покрова)

| Модель маркера           | Глубина обнаружения / считывания |
|--------------------------|----------------------------------|
| 1423-XR/iD (водопровод)  | 1,0 м                            |
| 1424-XR/iD (канализация) | 1,2 м                            |
| 1403-XR (водопровод)     | 1,5 м                            |
| 1404-XR (канализация)    | 1,5 м                            |

- Для того, чтобы увеличить зону обнаружения маркера на поверхности земли, рекомендуется закладывать его на 1/2 от максимальной глубины. Это обеспечит зону обнаружения маркера диаметром 2 м.
- В случае если проектный уровень земли превышает фактический (т.е. уровень земли над траншеей будет искусственно завышен), необходимо вести отсчет глубины маркера от проектной отметки земли.



Зоны обнаружения различных типов "водных" маркеров на поверхности земли в зависимости от глубины их закладки

### 3.2 Рекомендуемое расстояние до трубы

Закладка шарового маркера должна осуществляться на расстоянии минимум 10,4 см по вертикали и горизонтали от металлической трубы; если маркируется пластиковая труба, расстояние от нее до маркера не нормируется.

### 3.3 Расстояние между маркерами

- Минимальная дистанция между электронными маркерами составляет 1,06 м. Расположение маркеров на меньшей дистанции может вызвать сбой при их считывании
- При использовании маркеров в качестве направляющих на прямых участках трубопровода, рекомендуется закладывать маркеры в местах стандартного расположения столбиков-реперов, табличек и прочих объектов наземной маркировки. При этом рекомендуемое расстояние между маркерами составляет 50 м, максимально возможное расстояние - 100 м.
- На изгибах и поворотах с большим радиусом рекомендуется последовательная маркировка изгиба интеллектуальными электронными маркерами с дистанцией, близкой к минимально возможной - 1,06 м.

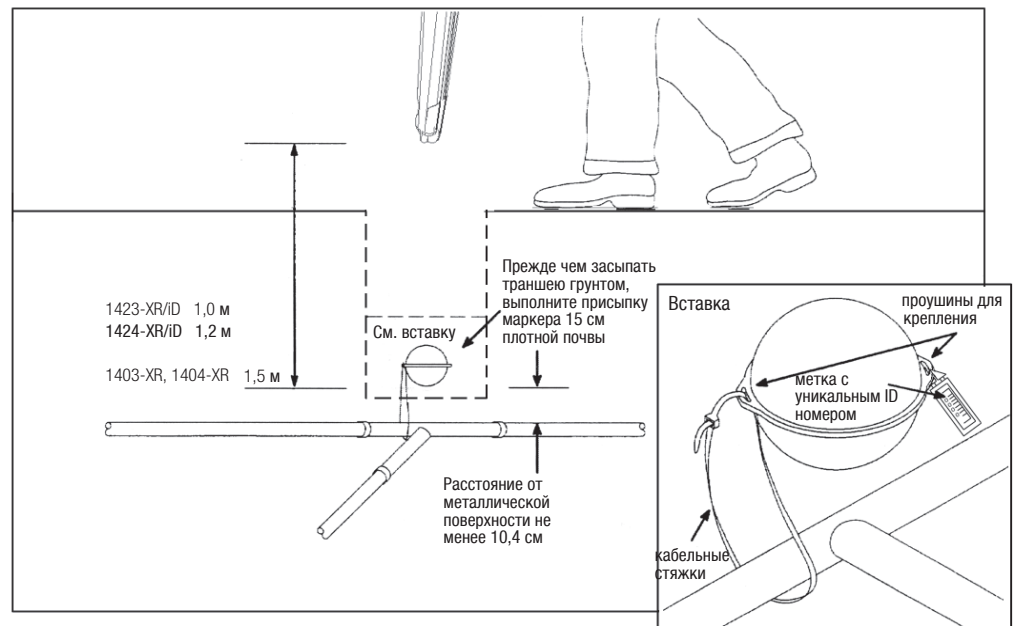
### 3.4 Стандартная методика закрепления маркера

3.4.1 Прежде чем устанавливать шаровой маркер над трубой решите, требуется ли закрепить его, чтобы он оставался на месте. Надежно зафиксировать маркер можно, продев крепежную связку через одну или обе проушины на его корпусе и закрепив ее на трубе

3.4.2 Необходимо учесть рекомендации по расстоянию между маркером и трубой, изложенные в п. 3.2

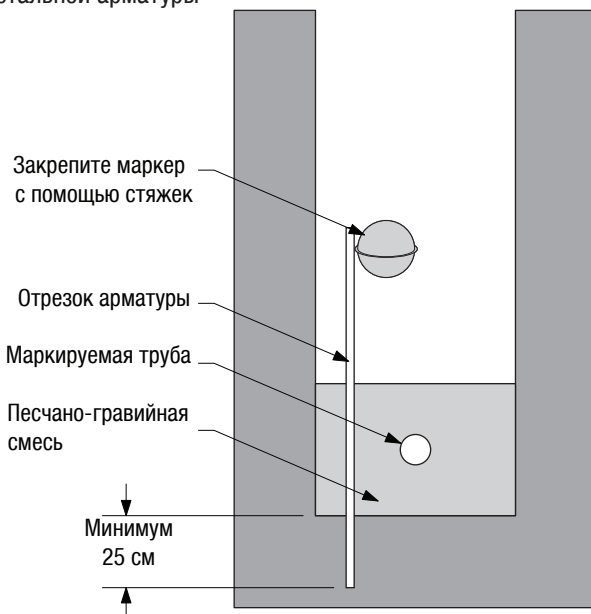
3.4.3 Вручную засыпьте как минимум 15 см грунта поверх шарового маркера, чтобы не допустить его смещения или повреждения во время засыпки.

3.4.4 Засыпьте отверстие / траншею до конца



### 3.5 Альтернативная методика закрепления маркера для более глубоко залегающих трубопроводов

1. Закрепите маркер кабельными стяжками к отрезку стальной арматуры



### 3.6 Записываемая в интеллектуальные маркеры информация

Память интеллектуального маркера позволяет записать 6 пользовательских параметров, состоящих из названия (8 символов) и значения параметра (14 символов). Рекомендуется заносить в память интеллектуальных маркеров следующую информацию:

- название компании и контактная информация
- наименование (диспетчерский номер) трубопровода
- материал трубопровода
- давление (для сетей водопровода и напорной канализации)
- диаметр
- номер маркера по проекту
- глубина залегания объекта
- расстояние от маркера до трубы
- расстояние до следующего маркера (актуально для использования маркеров в качестве направляющих на прямых участках полимерных трубопроводов сетей ВКХ)
- Градус поворота
- Дата закладки маркера / проведения ремонта
- Прочая необходимая информация.

## 4.0 Форм-факторы маркеров

### 4.1 Пассивные шаровые маркеры ЗМ™ 1403-XR, 1404-XR

Данные маркеры обладают уникальной функцией самовыравнивания (за счет нетоксичной и безопасной для человека незамерзающей жидкости, в которой плавает колебательный контур и чип с памятью), что позволяет избежать особых требований по их закладке и облегчить работу сотрудников строительного подрядчика.



Корпус маркеров изготовлен из полиэтилена высокой плотности, химически устойчивого и механически прочного материала.

Незамерзающая жидкость внутри представляет собой водный раствор полипропиленгликоля. Это химическое неактивное, нетоксичное, взрыво- и пожаробезопасное вещество.

Основное применение данных маркеров в отрасли ВКХ - идентификация трассы неметаллического трубопровода (маркировка линейных участков в качестве направляющих).

#### Пассивный шаровые маркеры ЗМ™ 1403-XR, 1404-XR

|  |                           |
|--|---------------------------|
| Диаметр корпуса  | 10,4 см                   |
| Максимальная глубина закладки  | 1,5 м                     |
| Мин. горизонтальное и вертикальное расстояние до металлической трубы | 10,4 см от центра маркера |
| Мин. дистанция между маркерами                                       | 1,06 м                    |

### 4.2 Интеллектуальные шаровые маркеры ЗМ™ 1423-XR/iD и 1424-XR/iD

Идентичны по своему форм-фактору с маркерам 1403-XR и 1404-XR. Отличие состоит в наличии встроенного RFID чипа с энергонезависимой памятью, позволяющего записывать, хранить и считывать пользовательскую информацию (см. п. 3.6). Каждый интеллектуальный маркер обладает уникальным 10-значным идентификационным номером, который записан в его память при производстве, а также напечатан на ярлыке, закрепленном в проушине маркера. Этот ярлык может быть вклеен в исполнительную документацию в месте фактической закладки маркера.



Интеллектуальный шаровой маркер рекомендуется к закладке в спец. местах трассы трубопровода (см. п. 2.1.) - как металлического, так и пластикового, а также в качестве направляющих на прямых участках в условиях плотной прокладки подземных коммуникаций в городе.

Маркеры 1423-XR/iD также используется для обозначения трасс межпоселковых водопроводов в условиях затрудненности либо невозможности геодезических привязок к наземным объектам.

#### Интеллектуальные шаровые маркеры 3M™ 1423/XR-iD, 1423/XR-iD

|  |  |
|--|--|
| Диаметр корпуса  | 10,4 см  |
| Максимальная глубина считывания                                      | 1,0 м (маркер 1423-XR/iD)<br>1,2 м (маркер 1424-XR/iD) |
| Мин. горизонтальное и вертикальное расстояние до металлической трубы | 10,4 см от центра маркера                              |
| Мин. дистанция между маркерами                                       | 1,06 м   |

#### 4.4 Околоповерхностные маркеры 3M™ 1434, 1435 и 1434-XR/iD, 1435-XR/iD

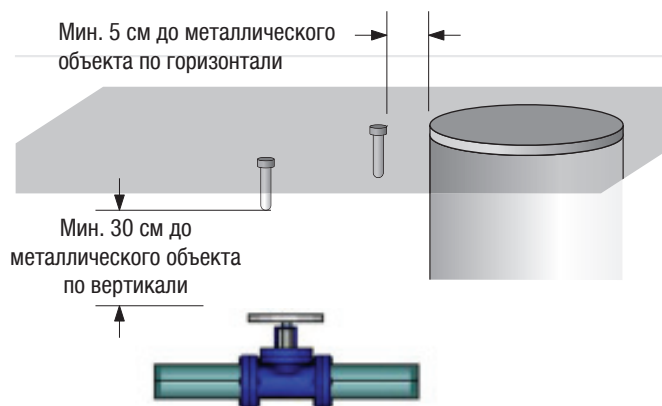
Околоповерхностные маркеры удобны для обозначения элементов городской распределительной сети благодаря удобству их монтажа. Для установки данных маркеров достаточно просверлить отверстие диаметром 2 см в асфальтовом или бетонном покрытии, без необходимости их более серьезного разрушения. Особая рекомендация по применения данного типа маркеров - маркировка люков городского водопровода или канализации.



Кроме того, данные маркеры рекомендованы к применению в случае потребности эксплуатирующей компании промаркировать старый, уже построенный трубопровод (в частности, в ситуации принятия на баланс безхозных инженерных коммуникаций), т.к. их закладка практически не требует проведения земляных работ.

#### Околоповерхностные маркеры 3M™ 1434, 1435 и 1434-XR/iD, 1435-XR/iD

|   |        |
|---|--------|
| Диаметр корпуса                                       | 20 мм  |
| Длина корпуса   | 76 мм  |
| Макс. глубина обнаружения / считывания информации     | 610 мм |
| Мин. вертикальное расстояние до металлической трубы   | 300 мм |
| Мин. горизонтальное расстояние до металлической трубы | 50 мм  |
| Мин. дистанция между маркерами                        | 1,06 м |



#### 4.5 Мини-маркер 3M™ 1257, 1258

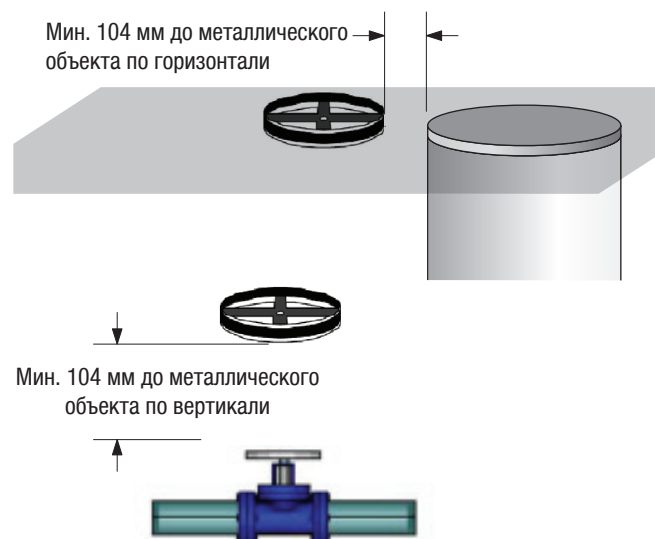
Замечание: данный тип маркеров доступен только в пассивном (неинтеллектуальном) варианте

Мини-маркеры применяются для обозначения трассы полиэтиленовых / ПВХ водопроводов и канализационных сетей, а также для маркировки специальных мест как металлических, так и полиэтиленовых газопроводов в случае, если они проложены на глубине, исключающей использование шаровых маркеров (от 1,5 м для неинтеллектуальных шаровых маркеров, с учетом расстояния между маркером и трубой и уровня снежного покрова) и при этом лежат в грунтах с низкой плотностью, делающих неудобной установку полноразмерного маркера.



#### Мини-маркеры 3M™ 1257 и 1258

|   |        |
|---|--------|
| Диаметр корпуса                                       | 210 мм |
| Высота корпуса  | 30 мм  |
| Макс. глубина обнаружения мини-маркера                | 1,8 м  |
| Мин. вертикальное расстояние до металлической трубы   | 104 мм |
| Мин. горизонтальное расстояние до металлической трубы | 104 мм |
| Мин. дистанция между маркерами                        | 1,06 м |



## 4.6 Полноразмерные маркеры 3M™ 1252, 1253 и 1252-XR/iD, 1253-XR/iD

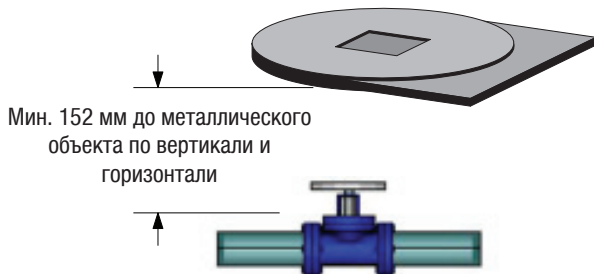
Полноразмерные маркеры рекомендуется применять для маркировки специальных мест трубопроводов особо глубокой прокладки (более 1,8 м для мини-маркеров и более 1,0/1,2 м для интеллектуальных шаровых маркеров, с учетом расстояния между маркером и трубой и уровня снежного покрова)..



Они также обеспечивают физическую защиту наиболее уязвимых объектов (элементы ЭХЗ, запорная арматура) при ручном шурфовании и визуально оповещают работников, ведущих земляные работы, о пролегании трубы.

### Полноразмерные маркеры 3M™ 1252, 1253 и 1252-XR/iD, 1253-XR/iD

|   |        |
|---|--------|
| Диаметр корпуса полноразмерного маркера   | 380 мм |
| Толщина корпуса   | 17 мм  |
| Макс. глубина обнаружения (1252 и 1253, пассивные маркеры)                              | 2,4 м  |
| Макс. глубина считывания информации (1252-XR/iD и 1253-XR/iD, интеллектуальные маркеры) | 2,0 м  |
| Мин. вертикальное расстояние до металлической трубы                                     | 152 мм |
| Мин. горизонтальное расстояние до металлической трубы                                   | 152 мм |
| Мин. дистанция между маркерами  | 1,06 м |



## 5.0 (Трассо-)маркероискатели 3M™ Dynatel™

Локализация электронных маркеров 3M осуществляется с помощью оборудования 3M™ Dynatel™. Пассивные электронные маркеры 3M могут быть локализованы и маркероискателями других производителей, также как пассивные маркеры других производителей могут быть обнаружены оборудованием 3M. Однако, в любом случае рекомендуется применять именно оборудование 3M™ Dynatel™, поскольку только оно позволяет работать с интеллектуальными электронными маркерами (производить их программирование и считывание записанной информации).

Также, только оборудование 3M™ Dynatel™ позволяет производить паспортизацию инженерных сетей с возможностью создания единой информационной базы данных на предприятии с привязкой промаркированных точек коммуникаций к электронной карте в рамках системы АИСУ МПК.

Следующее оборудование 3M™ Dynatel™ полностью совместимо со всеми типами электронных маркеров и GPS / ГЛОНАСС системой 3M АИСУ МПК:

Маркероискатель 3M™ Dynatel™ 1420E-iD



Трассо-маркероискатель 3M™ Dynatel™ 2250ME-iD



Трассо-маркеро-повреждение искатель 3M™ Dynatel™ 2273ME-iD



Трассо-маркероискатель 3M™ Dynatel™ 2550E-iD



Трассо-маркеро-повреждение искатель 3M™ Dynatel™ 2573E-iD





Отдел систем поиска, маркировки и отслеживания  
3M Россия

3M, логотип 3M, являются зарегистрированными  
товарными знаками компании «3M Компани».  
Авторские права на фотографии, содержание  
и стиль любой печатной продукции принадлежат  
компани «3M Компани».  
© 3M 2013. Все права защищены.