

Муфта тупиковая МТОК-Л6/108 для монтажа оптического кабеля

ГК-У457.03.000 Д

Муфта МТОК типоразмера **Л6/108** (далее муфта) предназначена для применения в качестве транзитной (без полного разрезания оптического кабеля, с ответвлением части оптических волокон), а также соединительной и разветвительной муфты для монтажа оптических кабелей связи (ОК), прокладываемых (подвешиваемых) на открытом воздухе, в кабельной канализации, в защитных пластмассовых трубах, в коллекторах и туннелях, внутри помещений.

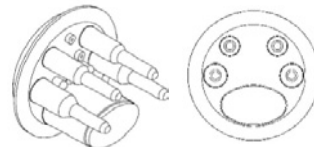
Муфта обеспечивает монтаж следующих типов ОК:

- с полиэтиленовой/алюмополиэтиленовой оболочкой;
- с броней в виде стальной гофрированной ленты;
- подвесных самонесущих, с силовыми элементами из арамидных нитей.

Оголовник муфты снабжен четырьмя цилиндрическими вводными патрубками ступенчатой формы и одним овальным вводным патрубком.

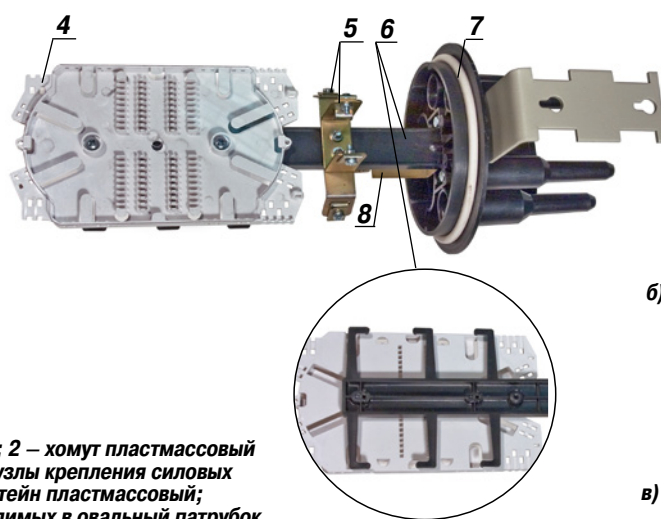
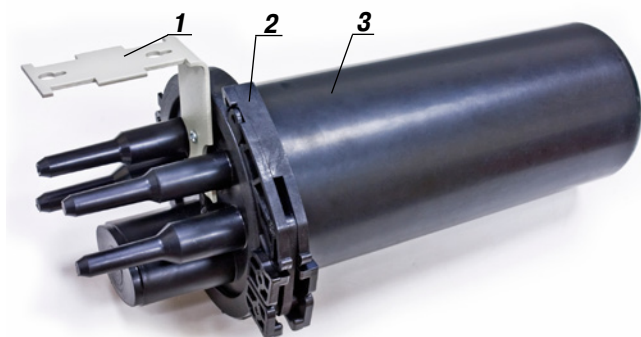
Диаметры ОК, ввод которых обеспечивается в патрубки муфты:

- цилиндрические патрубки: $2 \times \varnothing(6 \div 20)$ мм; $2 \times \varnothing(6 \div 16)$ мм;
- овальный патрубок: $2 \times \varnothing(6 \div 22)$ или транзитный ввод (с разрезанием только части оптических модулей) ОК $\varnothing(6 \div 22)$.



Базовый комплект муфты МТОК-Л6/108

На рисунке показан вид муфты в сборе (а), вид муфты с фронтальной и тыльной сторон (б, в) со снятым кожухом.



1 – кронштейн металлический для крепления муфты к поверхности (стене); 2 – хомут пластмассовый с защелкой; 3 – кожух; 4 – кассета КТ-3645 с крышкой (1 шт.); 5 – узлы крепления силовых элементов ОК, вводимых в цилиндрические патрубки; 6 – кронштейн пластмассовый; 7 – резиновое кольцо; 8 – узел крепления силовых элементов ОК, вводимых в овальный патрубок

По согласованию заказчика и изготовителя в муфте вместо кассеты КТ-3645 (на 36 сростков ОВ, защищенных КДЗС 4525) может быть установлена кассета типа КМ, на которую могут устанавливаться ложементы на 24 сростка ОВ, двух типов: защищенных КДЗС 4525- (длиной 45, диаметром 2,5 мм) или КДЗС 6030 (длиной 60 мм, диаметром 3 мм).

| Тип кассеты, которая может быть установлена в муфте (шт.): | КТ-3645 | | | КМ-2460 (2445) | |
|---|---------|----|-----|----------------|----|
| | 1 | 2 | 3* | 1 | 2* |
| Количество кассет, которые могут быть установлены в муфте (шт.): | | | | | |
| Максимальное количество размещаемых в муфте сростков ОВ, защищенных КДЗС, шт. | | | | | |
| – длиной 60 мм и диаметром 3 мм (КДЗС 6030) | – | – | – | 24 | 48 |
| – длиной 45 мм и диаметром 2,5 мм (КДЗС 4525) | 36 | 72 | 108 | 24 | 48 |

* Транзитный ввод ОК в муфту не обеспечивается.

Дополнительные материалы и изделия, применяемые при монтаже муфты:

- провода электрического соединения (перемычки), исполнение которых определяется применяемой схемой соединений металлических конструктивных элементов ОК;
- кассета КМ-2460 (2445);
- кассета КТ-3645;
- комплект № 6 для ввода ОК;
- комплект деталей для защиты мест сварки КДЗС 6030 (для кассеты КМ-2460);
- комплект № 10 для соединения алюмополиэтиленовой оболочки;
- лента 2900R Scotch (мастика МГ 14-16).

Монтаж муфты МТОК-Л6/48

Схемы реализуемых электрических соединений определяются проектной документацией на кабельную линию. Электрические соединения металлических конструктивных элементов ОК, если не требуется осуществлять вывод проводов соединения на КИП, выполняются внутри муфты.

Если в соответствии с проектом требуется соединить сталеполиэтиленовую (алюмополиэтиленовую) оболочку ОК с размещаемым вне муфты

щитком КИП, такое соединение выполняют проводом ГПП 1x4 (герметизированным, сечением 4 мм²) необходимой длины.

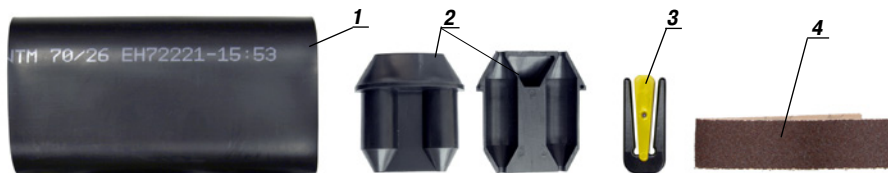
Подключение провода ГПП 1x4 к устанавливаемому на ОК соединителю Scotchlok 4460-D и к щитку КИП производят с применением “Комплекта № 10 для соединения алюмополиэтиленовой оболочки ОК”; герметизацию этого провода относительно патрубка муфты производят с применением отрезка ТУТ 19/6.

А Ввод ОК в овальный патрубкок

1 Ввод транзитной петли ОК или двух ОК с броней из стальной гофрированной ленты

1.1 Ввод ОК в овальный патрубок муфты производить с использованием комплекта ввода ОК № 6 (поставляется отдельно).

- 1 – ТУТ 75/22;
- 2 – наконечник из двух половин;
- 3 – зажим разветвительный малый;
- 4 – шкурка шлифовальная



В состав комплекта ввода входит краткая инструкция по его монтажу.

2 Очистить ОК от загрязнений на длине разделки.

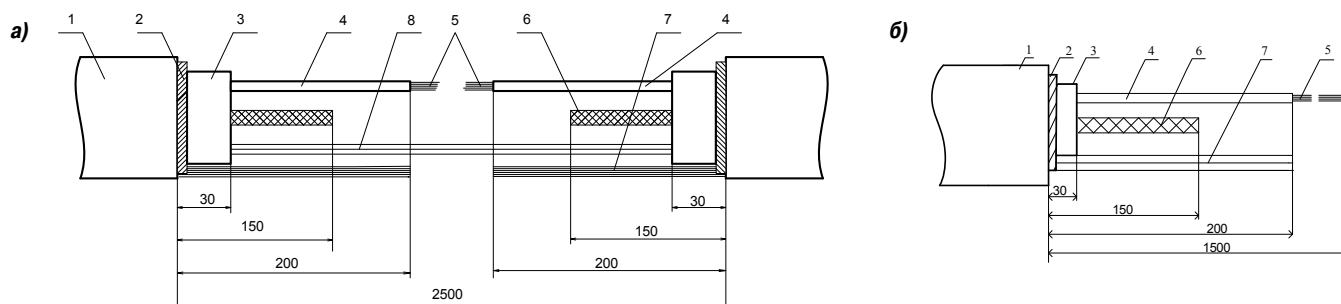
Подготовить рабочее место с применением кронштейна для монтажа муфты типа МТОК и струбцин монтажных для кабелей, используемых соответственно для крепления оголовника муфты и ОК.

3 Выполнить разделку ОК в соответствии:

- со схемой (а) при транзитном вводе ОК;
- со схемой (б) при вводе двух ОК в овальный патрубок или вводе ОК в цилиндрический патрубок.

Разделку ОК (разрезаемых) производить после: ввода ОК в муфту; монтажа на ОК соединителя Scotchlok 4460-D; выполнения продольной герметизации ОК.

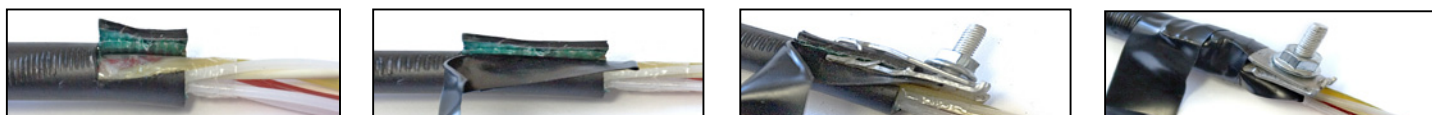
Промаркировать ОК (на расстоянии около 80 мм от обреза наружной оболочки ОК).



- 1 – наружная полиэтиленовая оболочка; 2 – стальная гофрированная лента; 3 – внутренняя полиэтиленовая оболочка (или скрепляющие ленты/нити); 4 – ОК (разрезаемые); 5 – ОВ; 6 – ЦСЭ; 7 – пряди арамидных волокон; 8 – ОК транзитной петли (неразрезаемые)

Примечание - При монтаже подвешенного ОК с вынесенным силовым элементом (сечение ОК в виде "8") несущий элемент отделить от ОК на длине, необходимой для выполнения работ по монтажу муфты, с последующим креплением запаса длины ОК и креплением вынесенного силового элемента натяжным зажимом.

4 Монтаж ОК с алюмополиэтиленовой оболочкой и ОК со стальной гофрированной лентой без внутренней оболочки



4.1 Сделать на полиэтиленовой оболочке совместно со стальной гофрированной (алюминевой) лентой продольный разрез на длине 25 мм от ее торца, а затем – круговой на 1/2 длины окружности. Отогнуть участок оболочки вместе с лентой. Обезжирить и зачистить внутреннюю поверхность ленты под этим участком оболочки ОК.

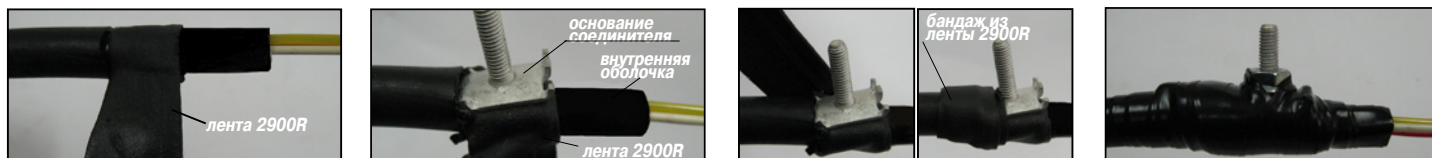
4.2 Подложить под отогнутый совместно с лентой участок оболочки ОК конец изоляционной ленты ПВХ (далее лента ПВХ), сложенный в два слоя.

4.3 Установить нижнюю часть соединителя Scotchlok 4460-D (далее – соединитель) под отогнутый участок оболочки, поверх ленты ПВХ. Установить верхнюю часть соединителя на шпильку основания и обе части стянуть одной гайкой.

4.4 Закрепить на ОК соединитель биндажом из 2-3 слоев ленты ПВХ с 50 % перекрытием.

5 Монтаж ОК со стальной гофрированной лентой, имеющего внутреннюю оболочку

5.1 Сделать разрез наружной оболочки совместно со стальной лентой на длине 25 мм со стороны, диаметрально противоположной месту установки соединителя.



5.2 Обезжирить и зачистить внутреннюю и наружную оболочки ОК на длине 30 мм от торца наружной оболочки. Наложить один виток ленты 2900R (мастики МГ 14-16) шириной 20 мм на внутреннюю оболочку ОК у обреза наружной оболочки.

5.3 Вставить нижнюю часть соединителя между внутренней оболочкой с наложенной на нее лентой 2900R и наружной оболочкой, под стальную гофрированную ленту.

5.4 Завершить наложение мастики 2900R.

5.5 Установить верхнюю часть соединителя и закрепить гайкой. Наложить на соединитель и на прилегающие к нему участки ОК биндаж из двух-трех слоев ленты ПВХ на длине около 10 мм.

5.6 Установить наконечник кабельный перемычки (провода электрического соединения) на шпильку каждого соединителя, смонтированного на ОК, и закрепить его второй гайкой.

6 При вводе двух ОК надвинуть на кабели отрезок ТУТ 75/22.

При вводе транзитной петли ОК – сформировать транзитную петлю, надвинуть на нее отрезок ТУТ 75/22.

Ввести сформированную транзитную петлю ОК или два ОК в овальный патрубок оголовника муфты.

7 Обрезать заглушенный конец патрубка. Снять фаску по наружной поверхности конца патрубка на угол 30°.

8 Произвести транзитный ввод ОК или ввод двух ОК в овальный патрубок в соответствии с инструкцией по вводу ОК в оголовники муфт МТОК с использованием комплекта № 6 (ТО-У153.13.000 Д), вкладываемой в упаковку комплекта.

Примечания:

1 При вводе в патрубок ОК с алюмополиэтиленовой оболочкой и ОК со стальной гофрированной лентой расположить выходящие наружу из патрубка ОК таким образом, чтобы шпильки установленных на оболочках ОК соединителей не выходили за габариты обечайки оголовника и прилегали к торцу овального патрубка.

2 Если ЦСЭ представляет собой стальной трос с полимерным покрытием, на участке его крепления снять с ЦСЭ полимерное покрытие, сохранив участок этого покрытия длиной около 10 мм на конце ЦСЭ за пределами узла крепления для предотвращения раскручивания проволоки троса. Выполнить электрическое соединение металлического ЦСЭ со стальной гофрированной (алюминиевой) лентой кабеля с помощью перемычки, подключив наконечники перемычки к шпильке узла крепления ЦСЭ и к шпильке соединителя.

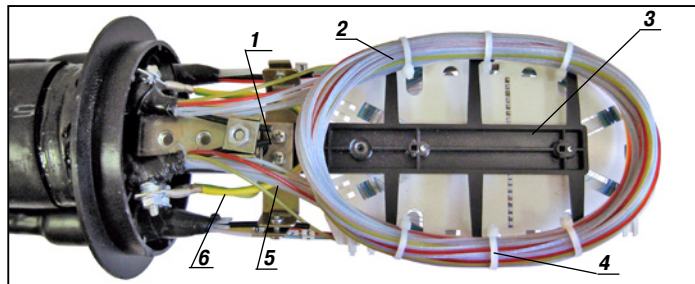
9 Закрепить наконечники других концов проводов электрического соединения в соответствии со схемой, предусмотренной проектной документацией:

- на шпильках соединителей, смонтированных на ОК;
- на П-образной металлической пластине узла крепления, установив наконечники кабельных проводов под головки соответствующих крепежных винтов пластины.

10 При наличии транзитной петли ОК уложить ее на кронштейн пластмассовый и закрепить стяжками нейлоновыми (далее – стяжки), кроме ОК, подлежащих дальнейшему монтажу.

На рисунке показана смонтированная муфта с транзитным вводом ОК.

11 Разрезать петли ОК, подлежащие дальнейшему монтажу, посередине.



1 – ЦСЭ ОК, введенных в овальный патрубок; 2 – транзитная петля ОК; 3 – кронштейн пластмассовый; 4 – стяжка; 5 – ОК (разрезаемый); 6 – провод электрического соединения брони введенных в овальный патрубок ОК

Б Ввод ОК в цилиндрический патрубок

1 Выполнить операции в соответствии с 2 раздела А.

2 Обрезать цилиндрические патрубки оголовника, в которые предусматривается выполнить ввод ОК, по диаметрам вводимых в них ОК. На торцах обрезанных патрубков снять фаску по наружному диаметру на угол 30°.

Надвинуть на каждый ОК по отрезку ТУТ 33/8 или 19/5 в зависимости от диаметра вводимого ОК и в зависимости от той части ступенчатого цилиндрического патрубка, на которую будет посажен отрезок ТУТ. При вводе ОК \varnothing 8 - 10 мм отрезок ТУТ 19/5 использовать для увеличения диаметра ОК.

3 Выполнить разделку ОК в соответствии с схемой 36.

4 Ввести конец каждого ОК в цилиндрический патрубок оголовника муфты.

5 При вводе ОК с алюминиевой (стальной гофрированной) лентой:

5.1 Смонтировать на каждом ОК соединитель, используемый для последующего электрического соединения стальной гофрированной (алюминиевой) ленты сращиваемых ОК в соответствии с 4 или 5 раздела А, и подключить к нему провод электрического соединения (перемычку).

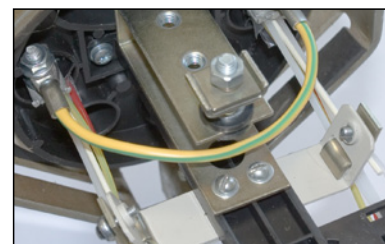
5.2 Расположить ОК в патрубке оголовника таким образом, чтобы гайки соединителя располагались у торца патрубка и были доступны.



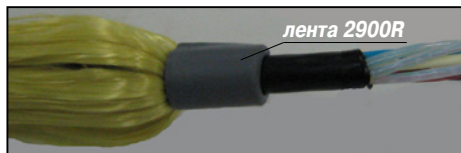
При монтаже ОК в полиэтиленовой оболочке (без металлической ленты под ней) расположить ОК в патрубке таким образом, чтобы край патрубка совмещался с обрезом оболочки ОК.

5.3 Закрепить ЦСЭ каждого ОК между пластиной и кронштейном в узле крепления силовых элементов ОК.

Выполнить электрическое соединение металлических конструктивных элементов кабелей ответвления в соответствии со схемой, предусмотренной проектом.



6 При вводе подвесного самонесущего ОК с силовыми элементами из арамидных нитей:



6.1 Разрезать отрезок ленты 2900R вдоль на две части. Наложить на внутреннюю оболочку ОК один слой ленты 2900R возле среза его наружной оболочки, заведя пучки арамидных нитей на наружную оболочку и временно закрепив их лентой ПВХ изоляционной.

Примечание – Предварительно участок наложения ленты 2900 обезжирить и зачистить шкуркой шлифовальной, полиэтиленовую крошку удалить.

6.2 Уложить пучки арамидных нитей вдоль ОК в сторону разделанного конца, равномерно распределив их по окружности. Наложить на наружную оболочку ленту 2900R шириной 20 мм в один слой, размещая ленту симметрично относительно среза наружной оболочки.

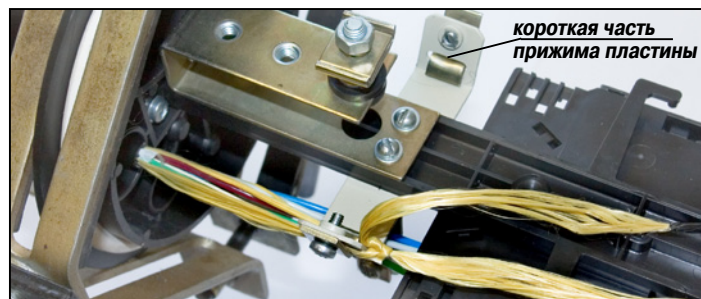
6.3 Наложить бандаж из двух-трех слоев ленты ПВХ на участке наложения ленты 2900R.

6.4 Продвинуть ОК в патрубок, расположив его таким образом, чтобы обрез внутренней оболочки ОК выступал за край патрубка примерно на 5 мм.

6.5 Закрепить ЦСЭ в соответствии с **5.3** раздела **Б**.

6.6 Закрепить арамидные нити в узле крепления силовых элементов ОК:

- собрать арамидные нити в два пучка, концы пучков закрепить лентой ПВХ;
- пропустить один из пучков под пластиной, другой пучок пропустить под короткой частью прижима пластины;
- связать концы арамидных нитей узлом, излишек длины нитей обрезать, предварительно скрепив нити лентой ПВХ на расстоянии 30 мм от узла крепления силовых элементов ОК.



В Монтаж ОМ и ОВ

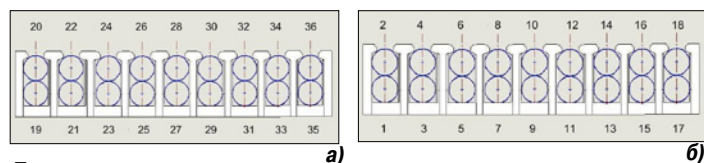
1 Уложить ОМ поверх кассеты, нанести маркером темного цвета метки обреза ОМ на вводе в кассету. Сделать надрезы трубок ОМ стриппером по нанесенным меткам и удалить концы трубок ОМ. Протереть каждое ОВ безворсовой салфеткой (Kim-Wipes), смоченной жидкостью D'Gel, затем салфеткой, смоченной изопропиловым спиртом, затем протереть насухо.

Произвести временную маркировку пучков ОВ на их концах самоклеющимися маркерами.

Примечание - Рекомендуется перед работой с ОМ выровнять их, осторожно прогрев теплым воздухом промышленного электрофена.

2 Обмотать пучок ОМ на вводе в кассету 2-3 слоями ленты ПВХ. Закрепить (без натяжения) пучок ОМ на вводе в кассету поверх обмотки лентой ПВХ двумя стяжками нейлоновыми. Отрезать концы стяжек.

3 Выложить в кассете ОВ кабелей направлений "А" и "Б", входящие в состав ОМ с маркировкой "1", заводя их в среднее гнездо (9/10) ложе-мента. Обрезать излишки длин ОВ.



Примечания:

- 1** Каждый ложемент кассеты обеспечивает размещение до 18 шт. КДЗС при установке их в два уровня по высоте.
- 2** В каждое гнездо ложементов устанавливать не менее двух КДЗС.
- 3** Схема установки КДЗС в кассете КТ в ложементов № 1 и № 2 показана на рисунках (а) и (б).

4 В соответствии с действующей технологией приступить к сварке ОВ:

- выбрать первую пару монтируемых ОВ и надвинуть КДЗС на одно из ОВ;
- подготовить ОВ к сварке и произвести сварку;

- убедиться при помощи рефлектометра в соответствии параметров сварного соединения требованиям документа "Нормы приемодаточных измерений элементарных кабельных участков магистральных и внутризоновых подземных волоконно-оптических линий передачи сети связи общего пользования" (утверждены приказом Госкомсвязи России от 17.12.97 № 97);

- защитить место сварного соединения при помощи КДЗС и установить в соответствующее гнездо ложементов кассеты.

Запрещается использование КДЗС для защиты более чем одного сварного соединения ОВ!

Примечание – При усадке КДЗС 4525 установить режим термоусадки: температура 100-110 °С; продолжительность нагрева 60-70 с (для предотвращения излишнего вытекания клея из КДЗС при усадке и избегания трудностей последующей установки КДЗС в ложементы) или же использовать режим сварочного аппарата для термоусадки КДЗС длиной 40 мм.

5 Повторить операции в соответствии с **6** раздела **В** для других ОВ, входящих в состав ОМ с маркировкой "1".

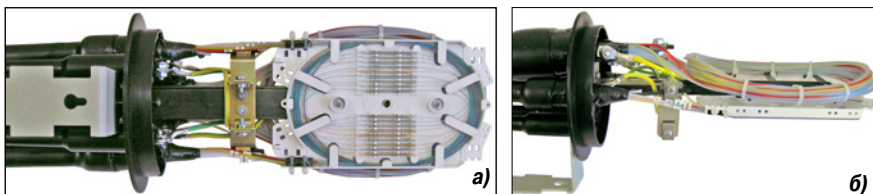
Установить КДЗС сварных соединений ОВ в гнезда ложементов кассеты.

6 Повторить операции **5–7** раздела **В** для ОВ других ОМ. Сварку ОВ, защиту их КДЗС и установку КДЗС смонтированных ОВ в гнезда ложементов производить последовательно, учитывая нумерацию ОВ и основную нумерацию гнезд ложементов. Установить на кассету/блок кассет крышку.

Примечание – После заполнения всех гнезд первого ложементов (гнезд 1-18) произвести выкладку в кассете ОВ кабелей направлений "А" и "Б" перед обрезкой излишков длин, заводя их в среднее гнездо (27/28) второго ложементов.

7 Выполнить герметизацию ОК с патрубками оголовника в соответствии с «Правилами применения термоусаживаемых материалов (ТУТ, ТУМ)».

8 На рисунке показана смонтированная муфта типа МТОК-Л6/108.



Г Герметизация стыка кожуха с оголовником муфты

1 Получить подтверждение измерителя о соответствии значений вносимых потерь всех сварных соединений ОВ установленным нормам и прикрепить лентой ПВХ к кронштейну муфты пакет с силикагелем (перед креплением транспортный пакет следует разгерметизировать).

Надвинуть на оголовник кожух муфты, предварительно установив кольцо резиновое на оголовник.

2 Герметизация стыка кожуха с оголовником муфты:

- установить пластмассовый стяжной хомут поверх стыка оголовника и кожуха муфты;
- стянуть хомут, используя ручку хомута в качестве рычага, после чего ручку зафиксировать.



СВЯЗЬСТРОЙДЕТАЛЬ