

Рекомендации по маркировке кабельных линий связи при помощи пассивных электронных маркеров Greenlee OmniMarker и UniMarker





1. Введение

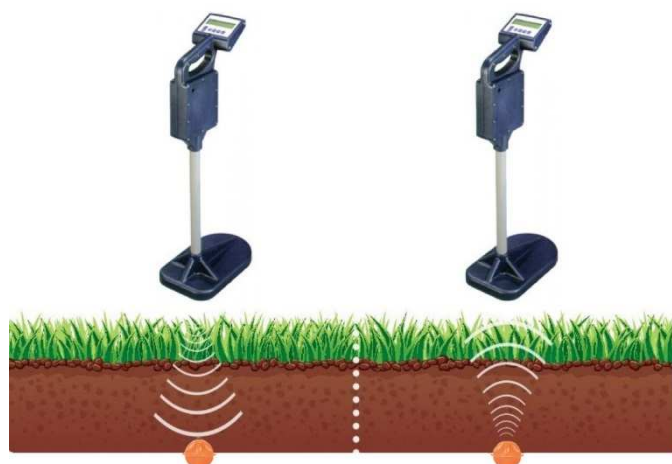
Система электронной маркировки кабельных линий связи предназначена для облегчения поиска ключевых точек последних а также трассировки не бронированных волоконно-оптических кабелей.

Электронные пассивные маркеры построены на базе колебательного контура с резонансной частотой, соответствующей типу маркируемых коммуникаций. Для маркировки объектов в области телекоммуникаций используются оранжевые маркеры с резонансной частотой 101,4 кГц. Резонансная частота и цвет маркера оговорены в стандарте APWA. (American Public Works Association) и являются неизменными для электронных маркеров различных производителей.

Пассивные маркеры закладываются над коммуникациями в ходе их монтажа или ремонта. Глубина установки пассивных маркеров OmniMarker или UniMarker составляет не более 1,5 м.

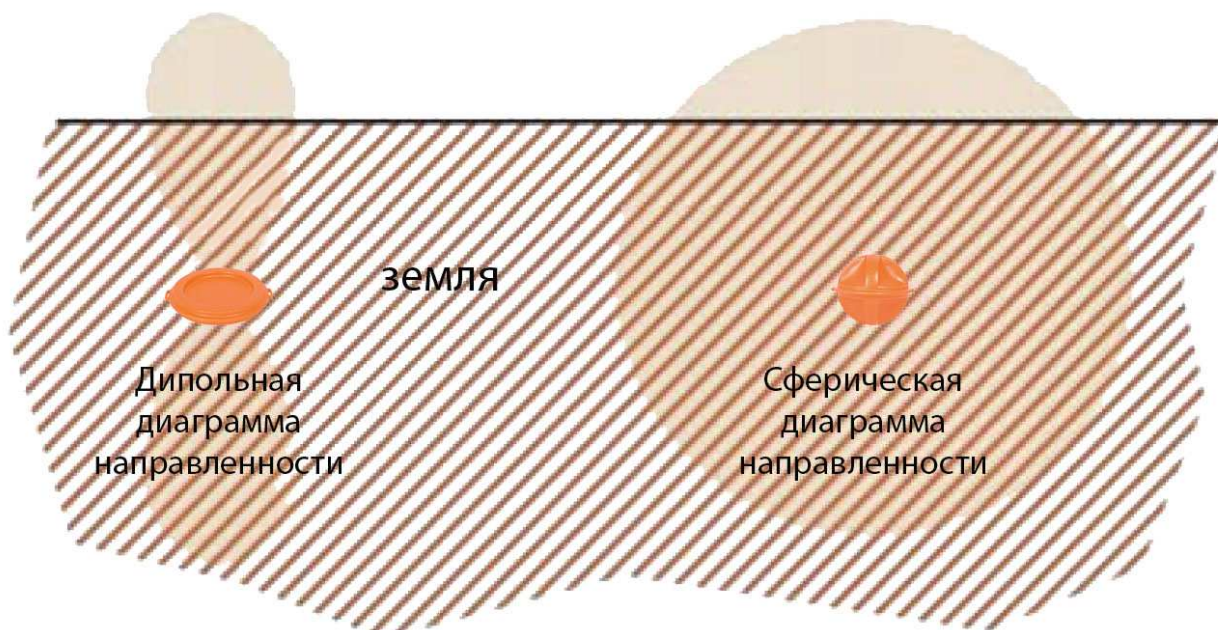
В ходе поиска, маркероискатель формирует электромагнитное поле, и по отраженному резонансному сигналу определяет:

- наличие маркеров, вошедших с ним в резонанс в диапазоне действия (зависит от типа маркера);
- тип коммуникаций (значение резонансной частоты).



В зависимости от конструкции колебательного контура, маркер может иметь дипольную или сферическую диаграмму направленности.

Маркеры со сферической диаграммой направленности имеют расположенные в двух плоскостях резонансные контуры. Благодаря этому, электромагнитное поле вокруг маркера имеет более равномерное распределение. Монтаж и поиск маркеров такого типа менее трудоемок.





2. Места маркировки

Маркироваться при помощи пассивных электронных маркеров могут:

- ✓ места установки кабельных муфт;
- ✓ выводы контрольно-измерительных пунктов;
- ✓ необслуживаемые усилительные пункты;
- ✓ точки пересечения с другими коммуникациями или инженерными сооружениями;
- ✓ повороты трассы или точки изменения глубины монтажа кабеля;
- ✓ прямолинейные участки не бронированных волоконно-оптических кабелей;
- ✓ точки ввода в здание и др.

3. Особенности установки пассивных маркеров

Примечания:

- *Установка маркеров вблизи металлических объектов на расстоянии менее минимального может расстроить колебательный контур, находящийся внутри и существенно ухудшит его работу.*
- *В случае маркировки не металлических объектов – этот параметр не нормируется*
- *Маркер должен располагаться только над маркируемым объектом.*

3.1 Глубина монтажа

Максимальная глубина установки маркера – 1,5 м. Контроль глубины заложения маркеров должен осуществляться с помощью мерной планки. В случае, если планируется повышение уровня грунта над точкой размещения маркеров, рассчитывать глубину монтажа последних необходимо от верхней точки. Для увеличения зоны обнаружения маркера на поверхности земли, рекомендуется закладывать его на 1/2 от максимальной глубины. Это обеспечит зону обнаружения маркера 2м (для маркеров с дипольной диаграммой направленности) и 3,5 м (для маркеров со сферической диаграммой направленности).

3.2 Маркировка подземных камер

Для маркирования смотровых подземных камер телефонной канализации применяются маркеры типа UniMarker. Методика монтажа маркера описана в п. 4.1

3.3 Маркировка кабелей связи при монтаже в траншее

Для маркировки кабелей в траншее допускается использование маркеров обоих типов: UniMarker 173 или OmniMarker 163. Маркеры должны закладываться в траншею или котлован непосредственно над подземными объектами после подсыпки и утрамбовки грунта на высоте 10 - 15 см от них. При маркировке неметаллических объектов допускается расположение маркеров непосредственно на нем. При прокладке кабеля в скальных грунтах на глубине 0,5 м и менее, допускается уменьшение расстояния до металлического объекта до минимального, указанного для маркера каждого типа. При прокладке кабелей под дополнительной защитой от механических повреждений в виде укладки кирпича (бетонных плит), маркеры закладываются над защитным покрытием поверх слоя просеянной земли или песчаного грунта толщиной 10 см. Если трасса проходит по пахотным землям установка маркеров непосредственно над кабелем и муфтами допускается. Методика монтажа маркеров описана в п. 4.2 и п. 5

3.4 Маркировка кабелей при монтаже бестраншейным способом

При прокладке кабелей связи в грунты I-III групп бестраншейным способом с применением кабелеукладочной техники следует использовать маркеры типа OmniMarker. В особо неустойчивых грунтах (на болоте, в трясине) следует использовать маркеры OmniMarker, зафиксировав их положение при помощи стальной проволоки.

Маркеры закладываются в остающуюся от прокладки кабеля щель после подсыпки и утрамбовки грунта на расстоянии 20 см над кабелем. В скальных грунтах IV группы и выше маркеры следует укладывать с устройством постели и верхнего покрывающего слоя из разрыхленной земли или песчаного грунта толщиной по 10 см каждый. На ровной местности или местности имеющей естественный уклон маркеры типа UniMarker должны закладываться на утрамбованную, ровную, горизонтальную поверхность.

3.5 Маркировка прямолинейных участков кабельных трас.

Для маркировки прямолинейных участков кабельных трас могут быть использованы маркеры типов UniMarker или OmniMarker. Их следует устанавливать на расстоянии 50м – 100м один от другого. Расстояние следует замерять при помощи мерного шнура указанной длины. В местах поворота трасс, рекомендуется уменьшать расстояние между маркерами (в зависимости от радиуса поворота) но не менее чем до 1,06 м (для маркеров с дипольной диаграммой направленности) и 3 м (для маркеров со сферической диаграммой направленности).



3.6 Маркирование кабелей вблизи автомобильных и железных дорог и на пересечениях с ними.

При прокладке кабеля по обочине автомобильных дорог на насыпи, маркер должен размещаться над кабелем так, чтобы расстояние от него до внешней поверхности откоса было не меньше глубины его закладки. При пересечении автомобильных, железных дорог, проезжей части улиц и трамвайных путей, маркеры следует закладывать по обе стороны от подошвы насыпи или полевой бровки над концами

выведенной на 1м полиэтиленовой или асбоцементной трубы или блока труб. При пересечении постоянных грунтовых не профилированных дорог, в том числе съездов с автомобильных дорог, маркеры закладываются над концами кирпичного или железобетонного покрытия. На пересечениях с полевыми дорогами маркирование не производится.

3.7 Маркирование кабелей при пересечении водных преград.

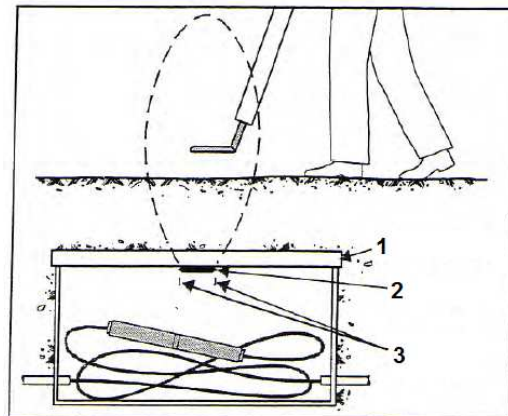
Маркеры следует устанавливать над кабелем в не затапливаемой части берегов или в искусственно создаваемых возвышениях. При устройстве переходов через реки и каналы, берега которых имеют гранитную или железобетонную облицовку, маркеры должны закладываться над концами стальных труб или возле горловины смотрового устройства, в которое они введены. Место стыка подводного кабеля с подземным должно располагаться на расстоянии не менее 30 м от уреза воды. При резервировании кабелей на переходах водные преграды маркеры следует устанавливать над концами резервного кабеля.

4. Технология установки маркеров UniMarker

Пассивные маркеры UniMarker с дипольной диаграммой направленности требуется устанавливать в горизонтальной плоскости на одном уровне и фиксировать положение. Для этого в конструкции маркеров предусмотрены специальные ушки для крепления к коммуникациям при помощи кабельной стяжки.

4.1 Технология установки маркеров типа UniMarker в подземной камере

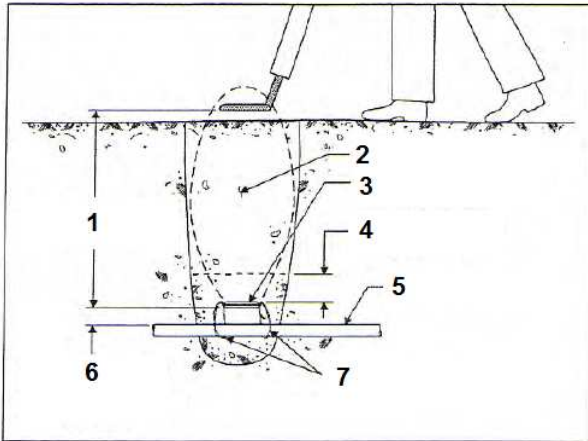
- Снимите крышку с камеры (смотрового люка, проходной коробки, измерительной коробки, клапанной коробки и т.п.).
- Расположите маркер UniMarker таким образом, чтобы установочные фланцы плотно прилегали к подходящей поверхности крышки камеры (место установки зависит от типа камеры). Не протыкайте центральную часть маркера.
- Закрепите маркер на крышке с помощью входящих в комплект крепежных приспособлений.
- Установите крышку на место.



- Крышка камеры
- Маркер Uni Marker
- Крепежные приспособления

4.2 Технология установки маркеров типа UniMarker в грунте без камеры

- Определите, нужно ли закреплять маркер UniMarker на маркируемом объекте.
- Поместите маркер над маркируемым объектом.
- Если необходимо, закрепите маркер на объекте с помощью одной или нескольких кабельных стяжек. При маркировке металлических объектов убедитесь, что расстояние между маркером и объектом составляет не менее 10 см.
- При необходимости заполните грунтом пространство между маркером и объектом.
- Убедитесь, что маркер располагается горизонтально и на нужном уровне, затем засыпьте его слоем грунта толщиной не менее 15 см, чтобы маркер не перемещался во время засыпки ямы.
- Засыпьте яму или траншею как обычно



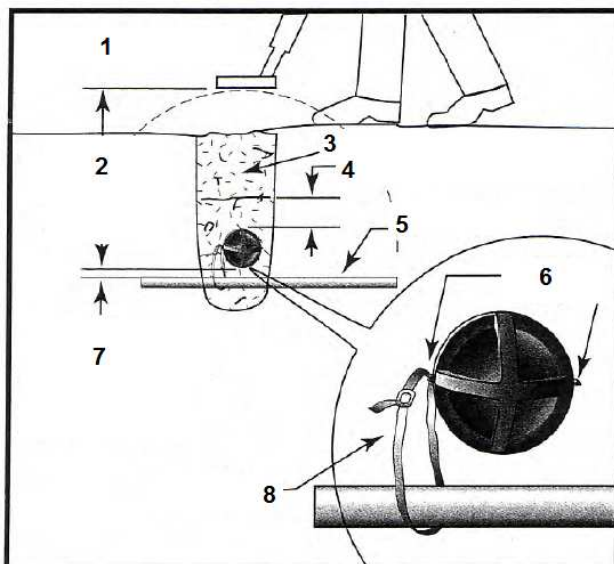
1. Расстояние не более 1,5 метра
2. Засыпьте до уровня земли
3. Маркер Uni Marker (расположите ровно и на одном уровне)
4. 15 сантиметров грунта
5. Труба или кабель
6. Минимальное расстояние от металлического объекта 10 см (заполните грунтом)
7. Кабельные стяжки

5. Технология установки маркеров типа OmniMarker

Пассивные маркеры со сферической диаграммой направленности не требуют крепления, но тоже имеют для этого ушки и могут быть закреплены по усмотрению инженера.



Важно

- Если маркируется металлический объект, маркер следует располагать на расстоянии не менее 10 см над ним, а пространство между объектом и маркером должно быть заполнено грунтом. Если же маркируется неметаллический объект, маркер можно поместить прямо на него.
- Маркеры Omni Markers надежно идентифицируются, если расстояние между локатором и маркером не превышает 1,5 метра. Не закапывайте маркер глубже этого расстояния.
 - а) Поместите маркер на объект, как показано на рисунке ниже. Ориентация закопанного маркера не имеет значения.
 - б) Укройте маркер сверху слоем грунта толщиной приблизительно 15 см, чтобы он не перемещался во время засыпки ямы.
 - в) Засыпьте яму или траншею как обычно.



1. Локатор для поиска маркеров
2. Расстояние не более 1,5 метра
3. Засыпьте до уровня земли
4. 15 сантиметров грунта
5. Труба или кабель
6. Проушины для крепления
7. Минимальное расстояние от металлического объекта 10 см (заполните грунтом)
8. Кабельная стяжка

6. Технические характеристики пассивных электронных маркеров

Наименование	OmniMarker 163	UniMarker 173
Фото		
Область применения	Маркировка газопроводов и нефтепроводов	
Частота, кГц	101,4	101,4
Тип диаграммы направленности	Сферическая	Дипольная
Мах глубина установки, м	1,5	1,5
Погрешность обнаружения, см	15	
Материал корпуса	Полипропилен высокой прочности	
Температура эксплуатации, °С	-30 ... +65	-30 ... +65
Температура хранения, °С	-40 ... +75	-40 ... +75
Срок эксплуатации	Минимум 20 лет	Минимум 20 лет
Размеры ушек для фиксации, мм	16 x 2,5	16 x 2,5
Габариты (диаметр), мм	115	133x19,1
Вес, г	136	70
Код	TE-M1263-00	TE-M1273-00

7. Технические характеристики маркероискателя Greenlee Marker-Mate EML-100
Особенности:

- возможность одновременного поиска маркеров разных типов;
- режим поиска маркеров конкретного типа;
- быстрое переключение между режимами работы;
- настраиваемый пользователем уровень порога обнаружения маркеров;
- высокая точность цифровой обработки сигнала;
- цифровая, гистограммная и звуковая индикация мощности принимаемого сигнала;
- прочная конструкция и защита от внешних атмосферных воздействий.


Технические характеристики Marker-Mate EML-100

Параметр	Значение
Глубина обнаружения маркера	Более 1,5 м
Количество типов маркеров	7 типов
Питание	12 батарей, тип АА
Время работы	20 часов от одного комплекта батарей
Рабочая температура	от -20°С до 50°С
Температура хранения	от -40°С до 70°С
Длина, мм	780,00
Ширина, мм	198,00
Высота, мм	325,00
Вес с комплектом батарей, кг	2,04
Код	TE-EML-100