
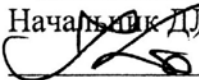


УТВЕРЖДАЮ
Директор по эксплуатации
Технической дирекции
ОАО МГТС
 А.В. Данилушкин
«__» _____ 2009 г.

РЕКОМЕНДАЦИИ
по размещению смонтированных оптических муфт
производства ЗАО «Связьстройдеталь»
в колодцах кабельной канализации ОАО МГТС

Согласовано:
Начальник ДЛС ОАО МГТС
 Н.В. Кустомаров

«__» _____ 2009 г

1. Общие требования и положения

1.1. Настоящие рекомендации являются дополнением к имеющимся действующим документам ОАО «МГТС» по строительству волоконно-оптических линий связи (ВОЛС) и имеют цель повысить качество работ, а также систематизировать требования, предъявляемые к строительным и эксплуатационным организациям.

1.2. При составлении рекомендаций учтены:

- опыт строительства ВОЛС различного назначения с прокладкой оптических кабелей (ОК) и размещением муфт в кабельной канализации ОАО «МГТС»;
- опыт эксплуатации действующих ВОЛС;
- особенности ремонта и переключения ОК на действующих ВОЛС;
- изменения в конструкциях оптических муфт, связанные с увеличением количества волокон в оптических кабелях и с увеличением количества волокон в оптических модулях ОК;
- особенности конструкций железобетонных колодцев, используемых ОАО «МГТС».

2. Информация о муфтах производства ЗАО «Связьстройдеталь»

2.1. Для монтажа ОК в кабельной канализации, городских коллекторах, в подвалах и технических помещениях рекомендуется использовать муфты производства ЗАО «Связьстройдеталь» следующих типов:

- муфты типа МОГ, ТУ 5296-052-27564371-2008, декларация соответствия № Д-ОК-1424, типоразмеры МОГ-С, МОГ-У, МОГ-Т.

Муфты представляют собой модернизированные варианты городских оптических муфт ранее использовавшихся на МГТС. В результате модернизации увеличилась ёмкость муфт (от 96-ти до 144-х сварок), увеличилось количество кабельных вводов (с 6-ти до 8-ми), имеются варианты проходных муфт с «транзитными» вводами. Модернизация муфт проводилась с учётом потребностей МГТС и опыта строительства и эксплуатации ВОЛС на МГТС.

Применение муфт МОГ-С, МОГ-У и МОГ-Т позволит разместить в существующих заполненных колодцах типов ККС-3, ККС-4, ККС-5 от двух до четырёх муфты дополнительно к уже установленным.

2.2. Значение букв и цифр в маркировке муфт:

МОГ- X_1 - X_2 X_3 - X_4 X_5 X_7 - X_8 X_9 X_{10} X_{11} , где

- X_1 - исполнение муфты МОГ (С – стандартная, У – укороченная, Т – тупиковая, с заглушкой вместо одного из оголовников);
- X_2 - количество вводных патрубков с одной стороны муфты (3 или 4);
- X_3 - количество и тип вводных патрубков с другой стороны муфты (3, 4 или Тр для МОГ-С и МОГ-У; 0 для МОГ-Т);
- X_4 - количество кассет (от 1 до 4), которыми комплектуется муфта;
- X_5 - X_7 - исполнение кассеты (К-3260, К-2445 и К-4845);
- X_8 - X_{11} - тип устройства для защиты места соединения оптического волокна, которым комплектуется муфта:
4525 – термоусаживаемая защитная гильза ССД КДЗС-4525 (длиной 45 мм и диаметром после усадки 2,5 мм).

2.3. Назначение и особенности муфт типа МОГ:

МОГ-С – муфта оптическая городская, стандартной длины, универсальная.

Может монтироваться как тупиковая с двумя, тремя, четырьмя вводами и как проходная с количеством вводов от 2-х до 8-ми. Может монтироваться как проходная разветвительная муфта с «транзитом». Количество сращиваемых волокон – до 144-х. Длина 1088 мм. Укладывается на консоли типа ККЧ в свободных типовых колодцах и коллекторах. В заполненных колодцах типов ККС-3, ККС-4, ККС-5 укладывается на стальные консоли типа КСО-2.

МОГ-У - муфта оптическая городская, укороченная, универсальная.

Может монтироваться как тупиковая с двумя, тремя, четырьмя вводами и как проходная с количеством вводов от 2-х до 8-ми. Может монтироваться как проходная разветвительная муфта с «транзитом». Количество сращиваемых волокон – до 144-х. Длина 860 мм. Укладывается на консоли типа ККЧ в свободных типовых колодцах и коллекторах. В заполненных колодцах типов ККС-3, ККС-4, ККС-5 укладывается на стальные консоли типа КСО-2.

МОГ-Т - муфта оптическая городская, тупиковая, универсальная.

Может монтироваться как тупиковая с двумя, тремя, четырьмя вводами. Количество сращиваемых волокон – до 144-х. Длина 700 мм. Укладывается на консоли типа ККЧ в свободных типовых колодцах и коллекторах. В заполненных колодцах типов ККС-3, ККС-4, ККС-5 укладывается на стальные консоли типа КСО-2.

2.4. Все перечисленные муфты герметизируются трубками ТУТ с подклеивающим слоем. Все муфты позволяют производить многократный демонтаж. Дополнительный ввод кабелей в процессе эксплуатации производится с помощью поставляемых дополнительно комплектов деталей и материалов для ввода в муфты ОК, которые прокладываются в кабельной канализации (все конструкции, кроме подводных ОК). Для герметизации муфт, вскрытых в ходе аварийно-восстановительных работ, дополнительно поставляются ремонтные комплекты.

Схемные решения по установке муфт типа МОГ в колодцах кабельной канализации и в городских коллекторах показаны в «Приложении 1.» и в «Приложении 2.».

2.5. Для монтажа ОК повышенной ёмкости (от 144-х до 216-ти ОВ и более) или когда требуются муфты с количеством вводов от 10-ти до 20-ти в кабельной канализации, городских коллекторах, в подвалах и технических помещениях рекомендуется использовать муфты производства ЗАО «Связьстройдеталь» типа МТОК:

- муфты типа МТОК, ТУ 5296-052-27564371-2008,
декларация соответствия № Д-ОК-1771.

Муфты представляют собой модернизированные варианты магистральных и универсальных муфт, которые монтируются:

- на магистральных и внутризональных подземных бронированных оптических кабелях, частично прокладываемых в кабельной канализации;
- на кабелях повышенной ёмкости (до 216-ти ОВ и более);
- на сетях широкополосного доступа, где используются муфты с транзитом и с количеством вводов более 8-ми.

Схемные решения по установке муфт типа МТОК в колодцах кабельной канализации показаны в «Приложении 3.» и в «Приложении 4.».

РАЗМЕЩЕНИЕ ПРОХОДНЫХ ОПТИЧЕСКИХ МУФТ **МОГ-С** И **МОГ-У**
В СВОБОДНЫХ (НОВЫХ) КОЛОДЦАХ

В свободных колодцах типов ККС и ККСС, то есть в колодцах, в которых верхние части кронштейнов свободны, муфты типа **МОГ** укладываются на чугунные консоли типа ККЧ. Консоли устанавливаются на верхних оконечностях кронштейнов, как можно выше.

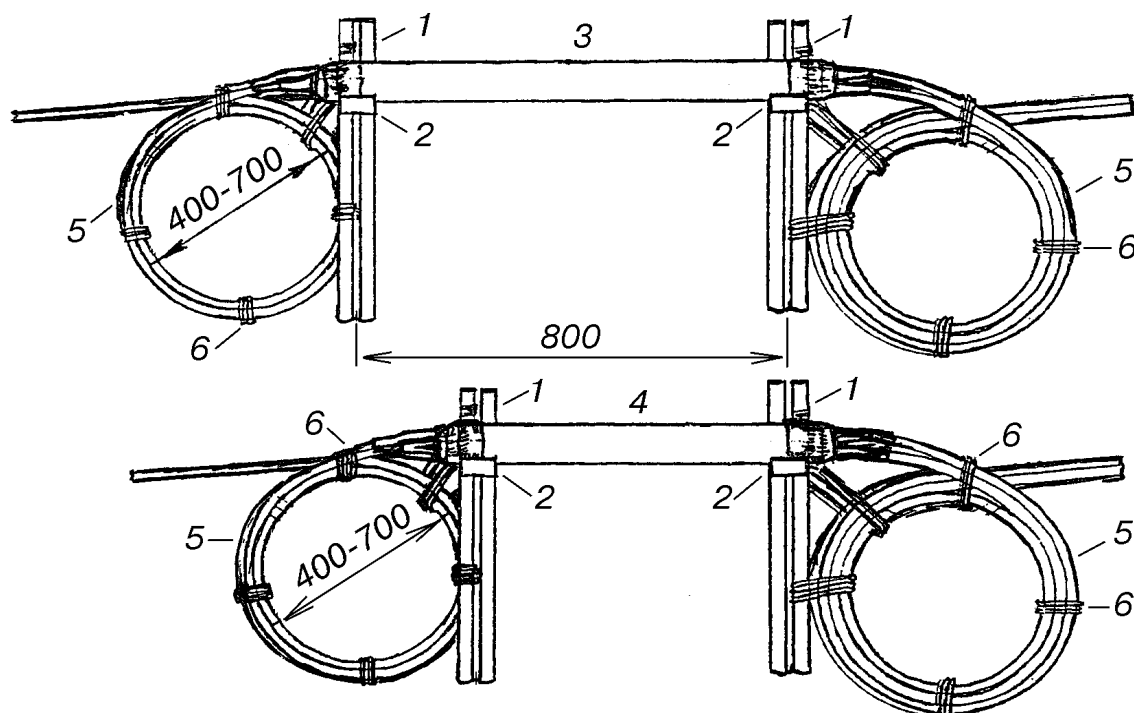


Рис. 1.1. Размещение проходных оптических муфт **МОГ-С** и **МОГ-У** в свободных колодцах и городских коллекторах:

- 1 – кронштейны из стальных полос или уголков, расстояние между кронштейнами в типовом колодце – 800 мм, в коллекторе – 900 мм;
- 2 – консоли кабельные чугунные ККЧ;
- 3 – муфта **МОГ-С**; 4 – муфта **МОГ-У**, расстояние между кронштейнами менее 800 мм;
- 5 – бухты запаса ОК, оставляемые около муфт;
- 6 – перевязки из проволоки.

**РАЗМЕЩЕНИЕ ПРОХОДНЫХ ОПТИЧЕСКИХ МУФТ
МОГ-С И МОГ-У В ЗАПОЛНЕННЫХ КОЛОДЦАХ**

В заполненных колодцах типа ККС, то есть в колодцах, в которых консоли на верхних частях кронштейнов заняты ранее проложенными кабелями и смонтированными муфтами, имеется свободное место между верхними консолями и перекрытием колодцев, в котором можно разместить дополнительные муфты типа МОГ на стальных консолях типа КСО.

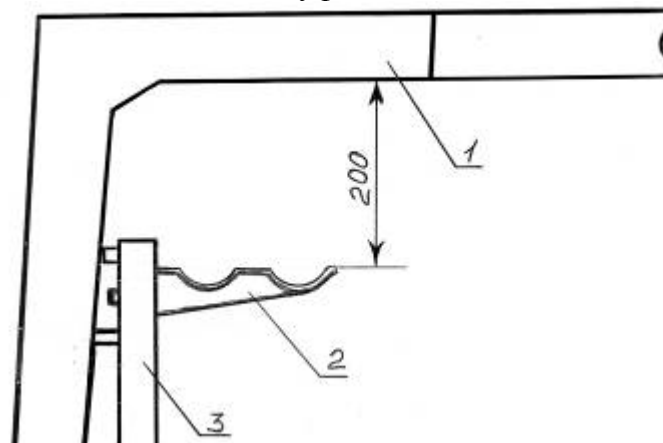


Рис. 2.1. Консоль ККЧ-2 установлена на верхней оконечности кронштейна УККП-60: 1 – перекрытие колодца типа ККС; 2 – верхняя консоль; 3 – кронштейн УККП-60.

От верха консоли до перекрытия колодцев типа ККС - 200 мм.

В промежутке между муфтой типа МОГ, уложенной на верхнюю консоль и перекрытием колодца остаётся место, в котором можно разместить ещё 1-2 муфты типа МОГ.

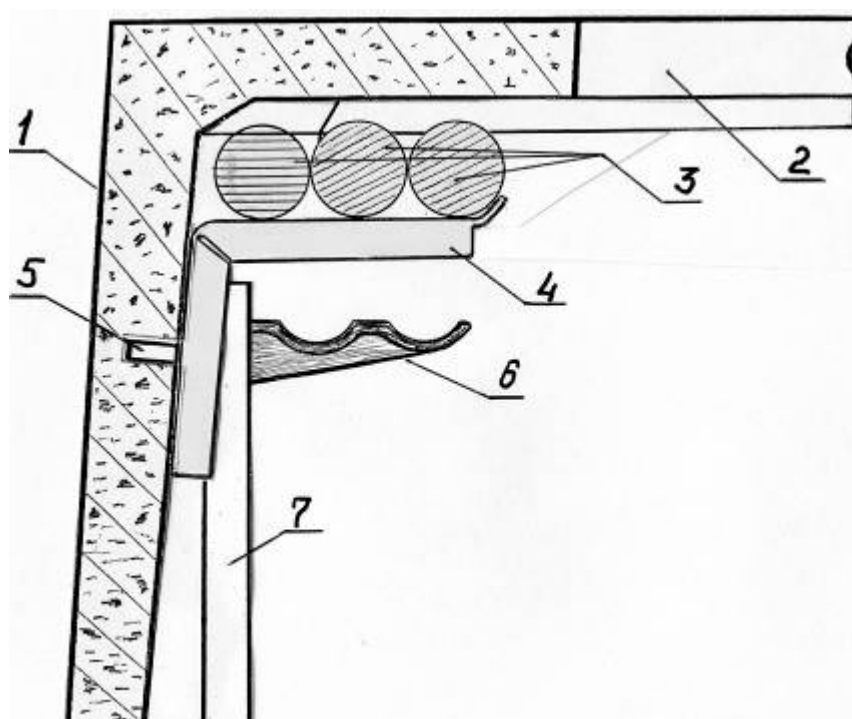


Рис. 2.2. Крепление консолей типа КСО на боковых стенках колодцев:

1 – боковая стена колодца ККС; 2 – горловина колодца; 3 – проходные муфты типа МОГ – МОГ-С и МОГ-У; 4 – консоль стальная оптическая (КСО-2 для двух муфт и КСО-3 – для трёх муфт); 5 – анкер в отверстии, просверленном в стенке колодца; 6 – консоль ККЧ-2; 7 – кронштейн УККП-60 из оснащения колодца.

В заполненных колодцах типа ККС муфты типа МОГ укладываются на специальные стальные консоли типа КСО (консоль стальная оптическая).

Консоль типа КСО - это консоль стальная оптическая, предназначенная для укладки, как минимум, двух муфт типа МОГ. Консоли изготавливает ЗАО «Связьстройдеталь».

Консоли типа КСО устанавливаются на боковых стенках заполненных колодцев. Расстояние между двумя консолями – 550 мм.

Пристрелка крепёжных металлоконструкций в колодцах кабельной канализации категорически запрещена. Поэтому консоли типа КСО крепятся к стенам колодцев с применением стальных забивных анкеров и болтов М10.

Для крепления консолей КСО рекомендуется использовать стальные забивные анкеры с размерами: диаметр наружный – 12 мм, длина – 40 мм. Для установки анкеров в стене колодца сверлом Ø 12 мм высверливаются отверстия глубиной 40 мм. Анкеры устанавливаются в отверстия и их разрезные концы расклиниваются с помощью отвёрток, гвоздей и т. п.

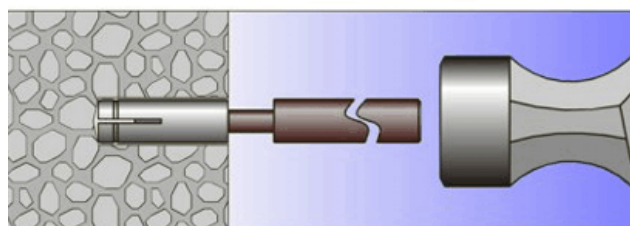
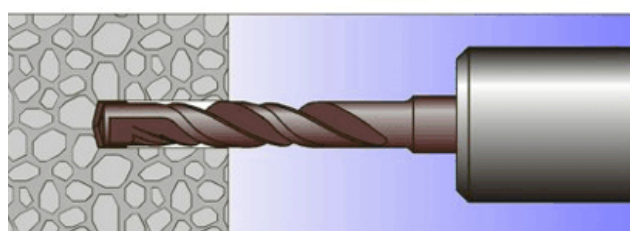


Рис. 2.3. Сверление отверстия, установка и расклинивание анкера.



Рис. 2.4. Крепление консоли КСО к стене колодца с помощью анкера и болта М10.



Рис. 2.5. Размещение проходных оптических муфт МОГ-С и МОГ-У в заполненных колодцах ККС-5 на консолях типа КСО-2: две муфты – МОГ-С и МОГ-У уложены на консоли КСО-2.

Сверление отверстий для крепления консолей КСО должно производиться с соблюдением требований правил охраны труда при работе в кабельной канализации.

Рекомендуется использовать инструмент с гидравлическим приводом (Приложение 5).

РАЗМЕЩЕНИЕ ТУПИКОВЫХ ОПТИЧЕСКИХ МУФТ ТИПОВ **МОГ** И **МТОК**
В КОЛОДЦАХ КАБЕЛЬНОЙ КАНАЛИЗАЦИИ МГТС

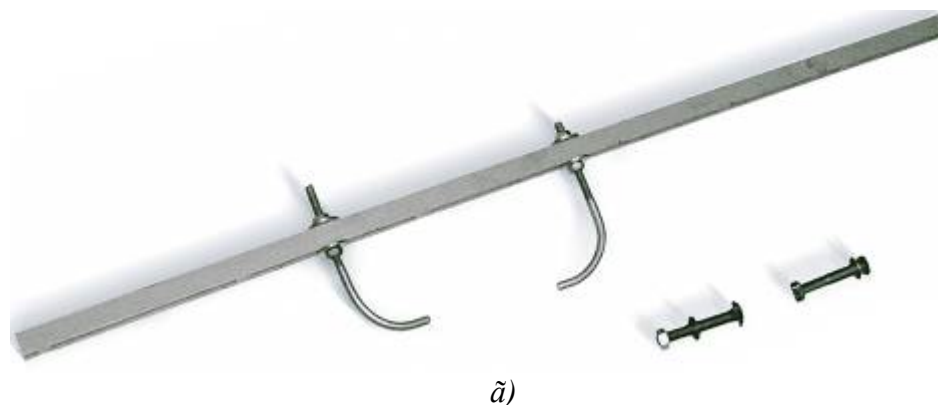
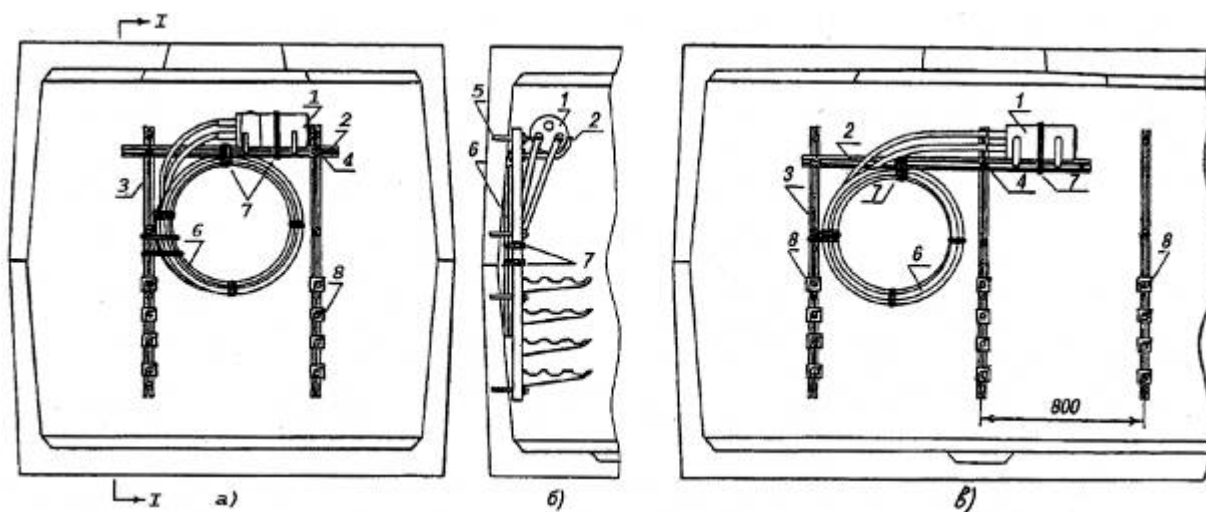


Рис. 3.1. Варианты размещения тупиковых оптических муфт типов МТОК и МОГ-Т в колодцах кабельной канализации:
а) боковая стена колодца ККС-3 и ККС-4; б) разрез I-I; в) боковая стена колодцев ККС-5; ККСС; г) кронштейн для установки муфт в колодцах;
1 – муфта оптическая тупиковая, типоразмеры муфт: МТОК-А1/144; МТОК-А2/144; МТОК-В2/144; МТОК-Г2/72; МТОК-Г2/144; МТОК-Г2/192; МТОК-К6/48; МТОК-Л6/48; МТОК-ББ/216 или МТОК-ГГ/216, смонтированная в тупиковом варианте; МОГ-Т;
2 – кронштейн для установки тупиковых оптических муфт в колодцах; 3 – кронштейн из оснащения колодца; 4 – консольный болт; 5 – ёрш; 6 – технологический запас сращиваемых кабелей, смотанный в бухты; 7 – крепление кабелей и муфт к кронштейнам перемычками из проволоки.

РАЗМЕЩЕНИЕ ПРОХОДНЫХ ОПТИЧЕСКИХ МУФТ ПОВЫШЕННОЙ ЁМКОСТИ
МТОК-ББ/216 И МТОК-ГГ/216 В КОЛОДЦАХ КАБЕЛЬНОЙ КАНАЛИЗАЦИИ

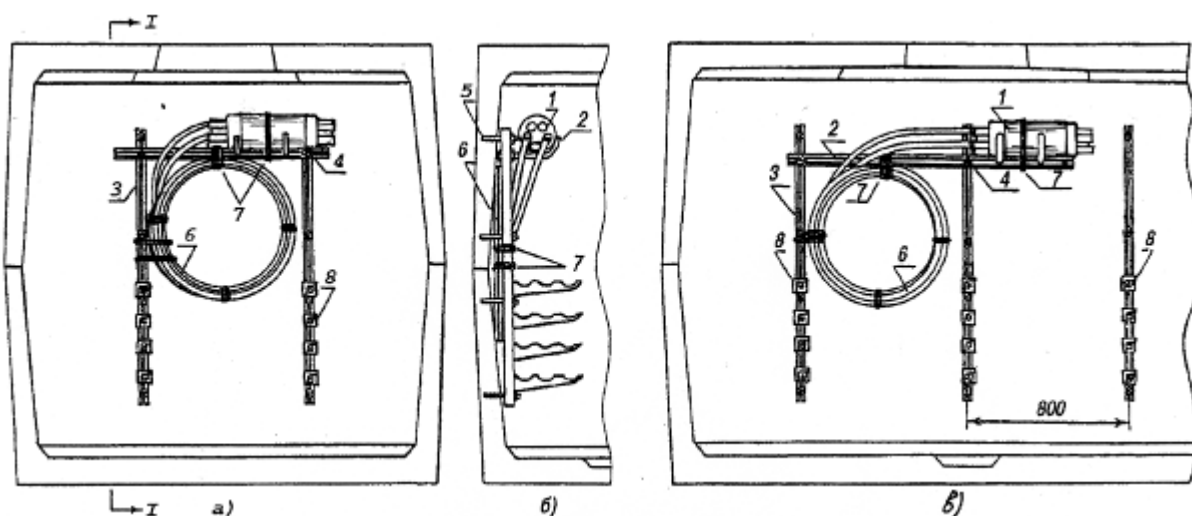


Рис. 4.1. Размещение в колодцах муфт МТОК повышенной ёмкости, смонтированных в тупиковом варианте и запаса ОК: используется кронштейн для крепления муфт в колодцах; а – в колодце ККС-3 и ККС-3М; б – размещение бухты запаса у стенки колодца; в – размещение муфты и запаса ОК в колодцах ККС-4 и ККС-5: 1 – муфта МТОК; 2 – кронштейн для установки муфт в колодцах; 3 – кронштейн из оснащения колодца; 4 – консольный болт; 5 – ёрш; 6 – технологический запас, сращиваемых ОК, смотанный в бухты; 7 – крепление ОК и муфты к кронштейнам перемычками из проволоки; 8 – консоли кабельные чугунные типа ККЧ.

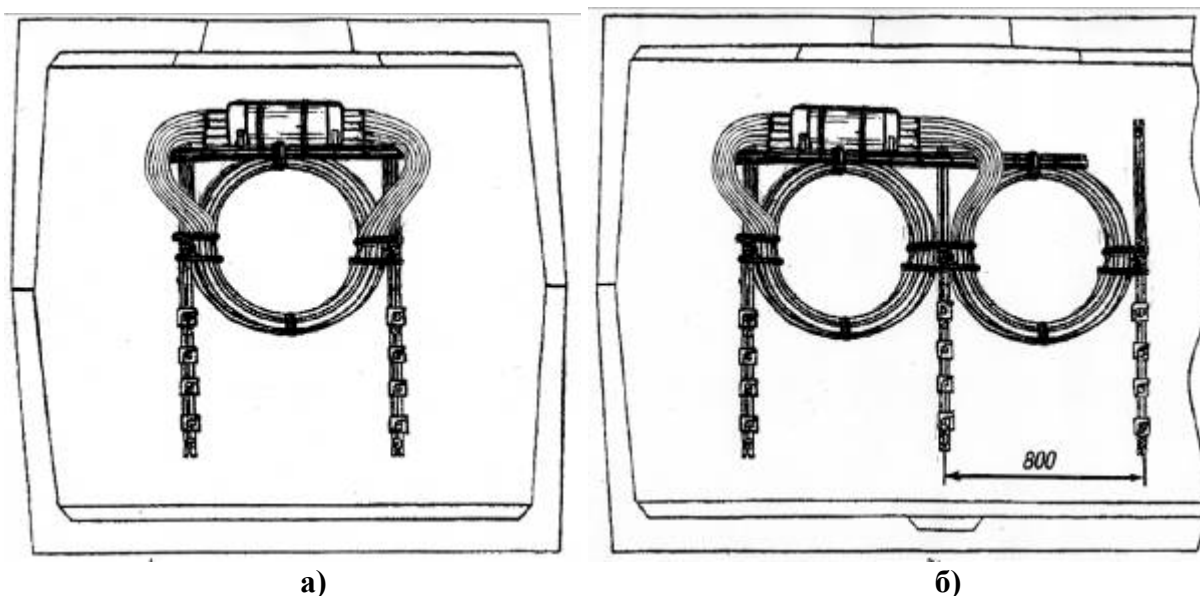


Рис. 4.2. Размещение в колодцах муфт МТОК повышенной ёмкости, смонтированных в проходном варианте, и запаса ОК: используется кронштейн для крепления муфт в колодцах; а) в колодце ККС-3; б) в колодцах ККС-4; ККС-5; ККСС.

Технику с гидравлическим приводом для работы в местах, где нельзя использовать инструменты с электрическим приводом, поставляет ООО «Гидравлик Про».

В ассортименте гидравлические станции и присоединяемые устройства: дрели, перфораторы, буры, отбойные молотки, отрезные пилы, помпы.

Контакты:

ООО «Гидравлик Про», Москва

www.h-pro.ru

www.hydra-tech.ru

Телефон: (495)748-37-36

Факс: (495) 748-37-35

Рекомендации подготовлены службой технической поддержки
ЗАО «Связьстройдеталь»
08.10.2009 г.